

T-40M

Рис. 084. Мост ведущий Т40А-2300010-В, Т40АН-2300010.

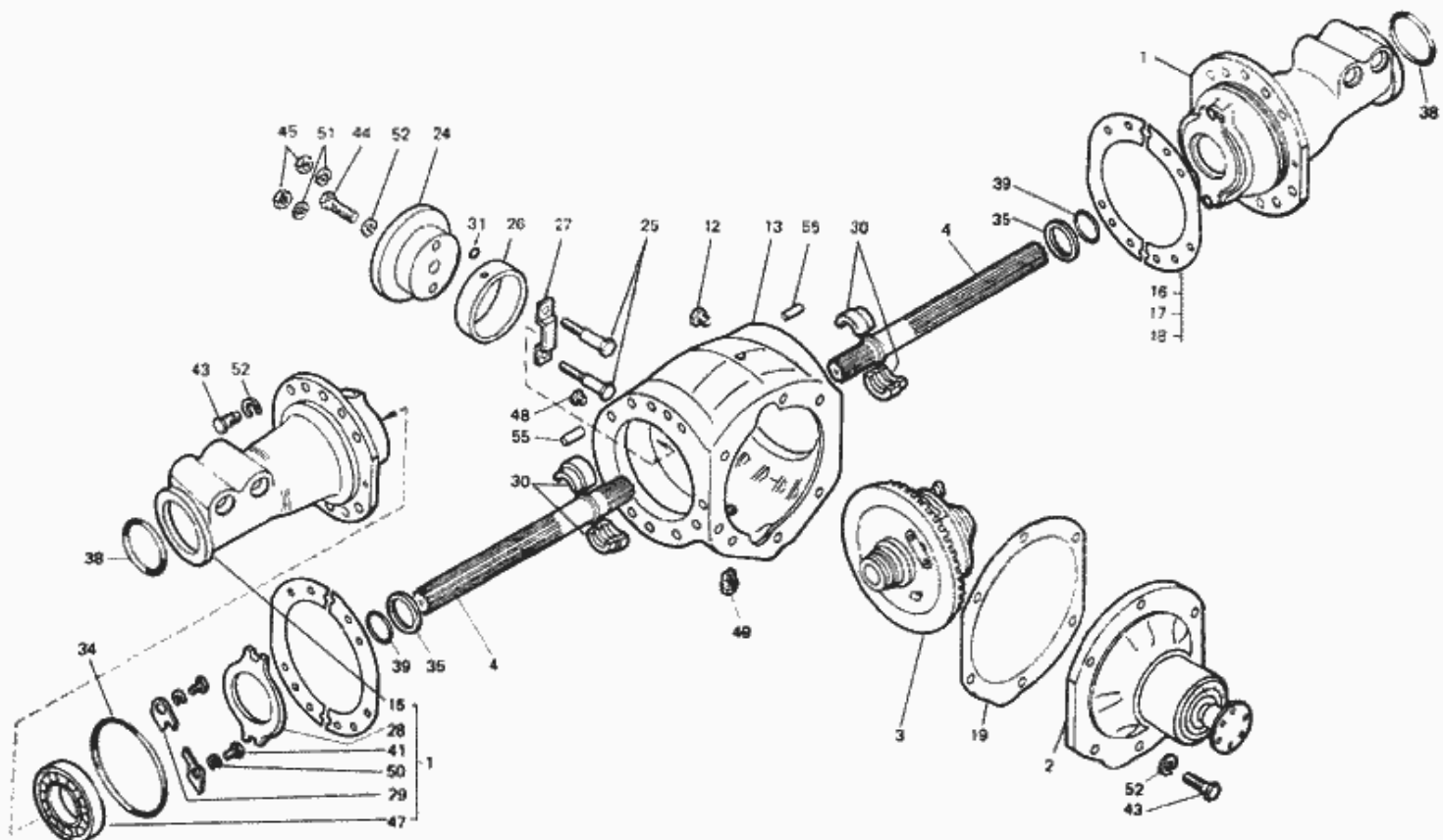


Рис. 84. Мост ведущий передний Т40А-2300010-В, Т40АН-2300010

№	Номер по каталогу	Наименование детали	К-о	К-о	К-о	К-о	К-о
55	Штифт 2.16.30 ГОСТ 3128-70	Штифт 2.16.30 ГОСТ 3128-70	0	0	0	2	0
55	Штифт 2.16.30 ГОСТ 3128-70	Штифт 2.16.30 ГОСТ 3128-70	0	0	0	0	2
53	Шайба 18 ОТ 65Г 06 ГОСТ 6402-70	Шайба 18 ОТ 65Г 06 ГОСТ 6402-70	0	0	0	4	0
53	Шайба 18 ОТ 65Г 06 ГОСТ 6402-70	Шайба 18 ОТ 65Г 06 ГОСТ 6402-70	0	0	0	0	4
52	Шайба 16 ОТ 65Г 06 ГОСТ 6402-70	Шайба 16 ОТ 65Г 06 ГОСТ 6402-70	0	0	0	33	0
52	Шайба 16 ОТ 65Г 06 ГОСТ 6402-70	Шайба 16 ОТ 65Г 06 ГОСТ 6402-70	0	0	0	0	33
51	Шайба 14 ОТ 65Г 06 ГОСТ 6402-70	Шайба 14 ОТ 65Г 06 ГОСТ 6402-70	0	0	0	12	0
51	Шайба 14 ОТ 65Г 06 ГОСТ 6402-70	Шайба 14 ОТ 65Г 06 ГОСТ 6402-70	0	0	0	0	12
54	Шайба 10.01.08кп. 019 ГОСТ 11371-78	Шайба 10.01.08кп. 019 ГОСТ 11371-78	0	0	0	4	0
54	Шайба 10.01.08кп. 019 ГОСТ 11371-78	Шайба 10.01.08кп. 019 ГОСТ 11371-78	0	0	0	0	4
50	Шайба 10 ОТ 65Г 06 ГОСТ 6402-70	Шайба 10 ОТ 65Г 06 ГОСТ 6402-70	0	0	0	4	0
50	Шайба 10 ОТ 65Г 06 ГОСТ 6402-70	Шайба 10 ОТ 65Г 06 ГОСТ 6402-70	0	0	0	2	2
50	Шайба 10 ОТ 65Г 06 ГОСТ 6402-70	Шайба 10 ОТ 65Г 06 ГОСТ 6402-70	0	0	0	0	4
38	Ц90-1212045	Кольцо уплотнительное	0	0	0	2	0
38	Ц90-1212045	Кольцо уплотнительное	0	0	0	0	2
	T40АН-2300010-03	Мост ведущий передний	0	0	0	1	1
	T40АН-2300010	Мост ведущий передний	0	0	0	0	1
30	T40A-2303117-A2	Замок	0	0	0	4	0
30	T40A-2303117-A2	Замок	0	0	0	0	4
4	T40A-2303115-A	Полуось	0	0	0	2	0
4	T40A-2303115-A	Полуось	0	0	0	0	2
29	T40A-2303066-Б	Пластина замковая	0	0	0	2	0
29	T40A-2303066-Б	Пластина замковая	0	0	0	0	2
28	T40A-2303065-В	Шайба	0	0	0	2	2

T-40M

Рис. 084. Мост ведущий Т40А-2300010-В, Т40АН-2300010.

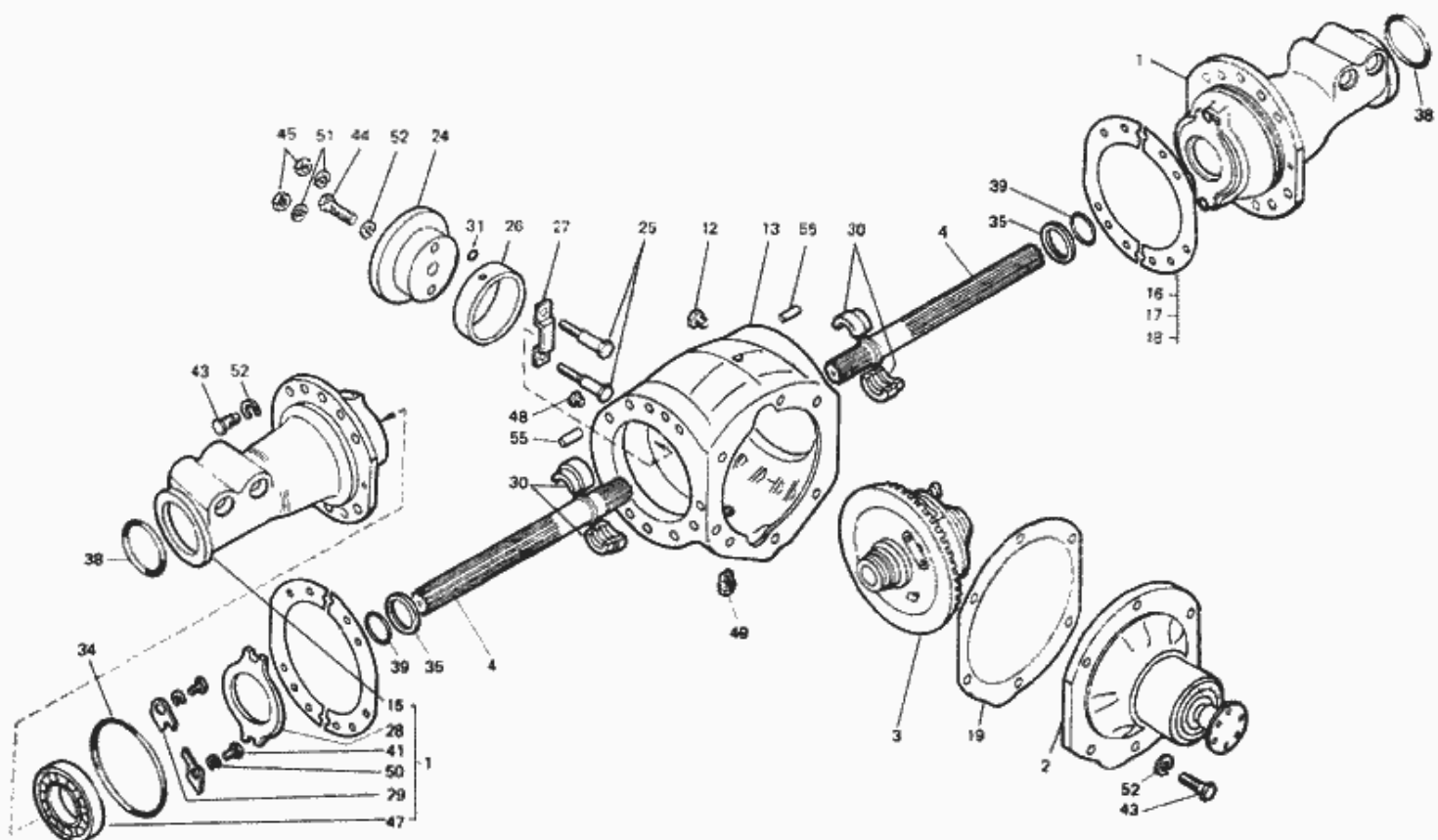


Рис. 84. Мост ведущий передний Т40А-2300010-В, Т40АН-2300010

3	T40A-2303010-Б	Дифференциал	0	0	0	1	0
3	T40A-2303010-Б	Дифференциал	0	0	0	0	1
2	T40A-2302140-В1	Стакан с шестерней ведущей	0	0	0	1	0
2	T40A-2302140-В1	Стакан с шестерней ведущей	0	0	0	0	1
27	T40A-2302043	Пластина стопорная	0	0	0	1	0
27	T40A-2302043	Пластина стопорная	0	0	0	0	1
26	T40A-2302037	Втулка	0	0	0	1	0
26	T40A-2302037	Втулка	0	0	0	0	1
25	T40A-2302036	Болт призонный	0	0	0	2	0
25	T40A-2302036	Болт призонный	0	0	0	0	2
24	T40A-2302034-В1	Крышка корпуса	0	0	0	1	0
24	T40A-2302034-В1	Крышка корпуса	0	0	0	0	1
19	T40A-2301084	Прокладка уплотнительная	0	0	0	1	0
19	T40A-2301084	Прокладка уплотнительная	0	0	0	0	1
18	T40A-2301066	Прокладка регулировочная	0	0	0	4	0
18	T40A-2301066	Прокладка регулировочная	0	0	0	0	4
17	T40A-2301065	Прокладка регулировочная	0	0	0	6	0
17	T40A-2301065	Прокладка регулировочная	0	0	0	0	6
16	T40A-2301064	Прокладка регулировочная	0	0	0	6	0
16	T40A-2301064	Прокладка регулировочная	0	0	0	0	6
15	T40A-2301062-Б	Рукав	0	0	0	1	1
1	T40A-2301060-Б	Рукав	0	0	0	2	0
1	T40A-2301060-Б	Рукав	0	0	0	0	2
13	T40A-2301032-Г1	Корпус переднего моста	0	0	0	1	0
13	T40A-2301032-Г1	Корпус переднего моста	0	0	0	0	1
	T40A-2300010-В-03	Мост ведущий передний	0	0	0	1	0
	T40A-2300010-В	Мост ведущий передний	0	0	0	1	0
	T40A-2300010-В	Мост ведущий передний	0	0	0	1	0

T-40M

Рис. 084. Мост ведущий Т40А-2300010-В, Т40АН-2300010.

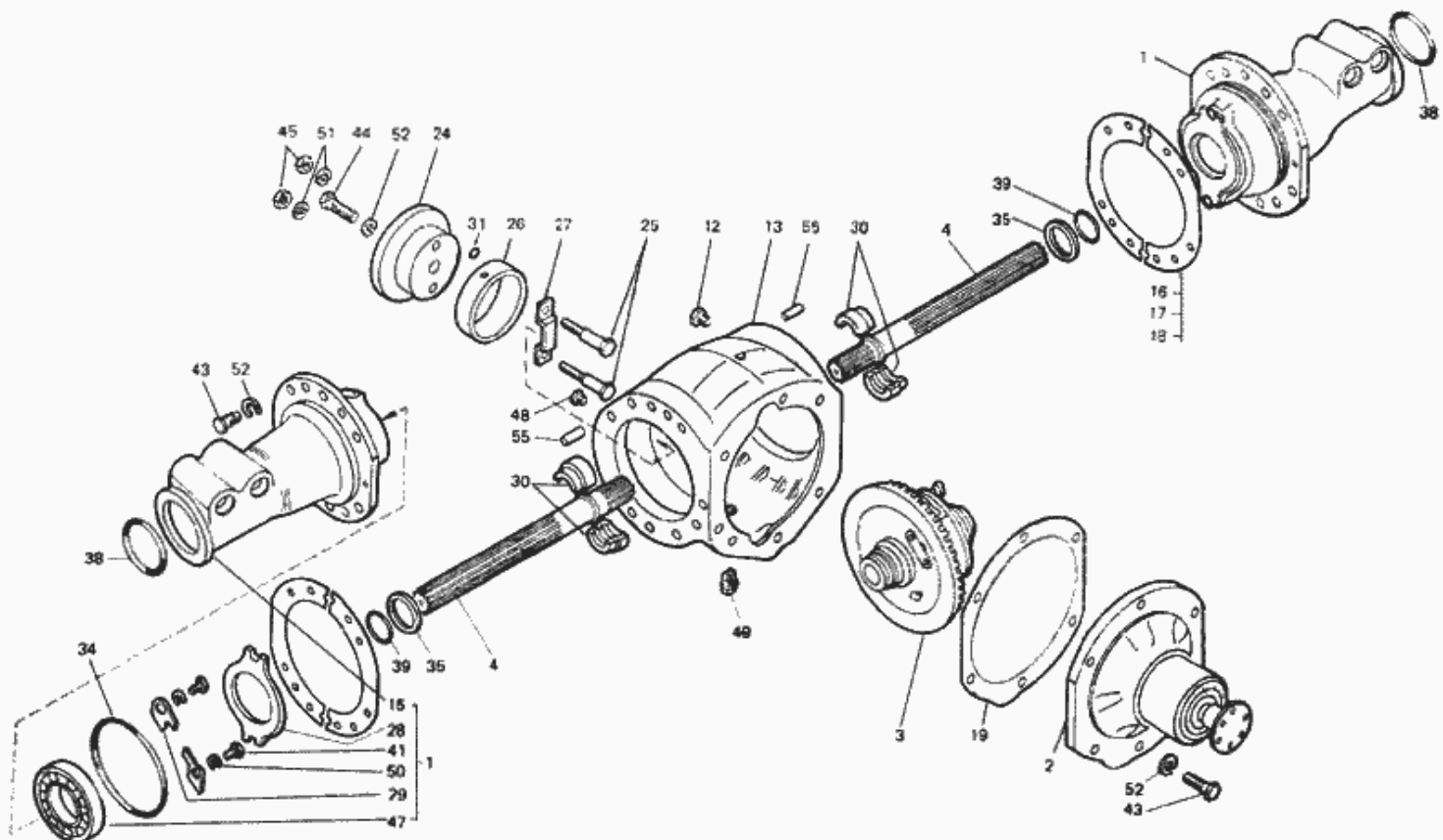


Рис. 84. Мост ведущий передний Т40А-2300010-В, Т40АН-2300010

35	T25-4205048	Кольцо упорное	0	0	0	2	0
35	T25-4205048	Кольцо упорное	0	0	0	0	2
34	T25-3502027	Кольцо уплотнительное	0	0	0	2	0
34	T25-3502027	Кольцо уплотнительное	0	0	0	0	2
31	T25-2407058	Кольцо уплотнительное	0	0	0	2	0
31	T25-2407058	Кольцо уплотнительное	0	0	0	0	2
48	Пробка КГ 1/8"-А12.079 ОСТ 23.1.117-83	Пробка КГ 1/8"-А12.079 ОСТ 23.1.117-83	0	0	0	1	0
48	Пробка КГ 1/8"-А12.079 ОСТ 23.1.117-83	Пробка КГ 1/8"-А12.079 ОСТ 23.1.117-83	0	0	0	0	1
49	Пробка 2-КГ 1" СЧ15.079 ОСТ 23.1.117-83	Пробка 2-КГ 1" СЧ15.079 ОСТ 23.1.117-83	0	0	0	1	0
49	Пробка 2-КГ 1" СЧ15.079 ОСТ 23.1.117-83	Пробка 2-КГ 1" СЧ15.079 ОСТ 23.1.117-83	0	0	0	0	1
47	Подшипник 213 ГОСТ 8338-75	Подшипник 213 ГОСТ 8338-75	0	0	0	2	2
12	Н.036.75.000	Сапун выносных цилиндров	0	0	0	1	0
12	Н.036.75.000	Сапун выносных цилиндров	0	0	0	0	1
46	Гайка М18-6Н.6.019 ГОСТ 5915-70	Гайка М18-6Н.6.019 ГОСТ 5915-70	0	0	0	0	4
46	Гайка М18-6Н.6.019 ГОСТ 5915-70	Гайка М18-6Н.6.019 ГОСТ 5915-70	0	0	0	4	0
45	Гайка М14Х1,5-6Н.6.019 ГОСТ 5915-70	Гайка М14Х1,5-6Н.6.019 ГОСТ 5915-70	0	0	0	12	0
45	Гайка М14Х1,5-6Н.6.019 ГОСТ 5915-70	Гайка М14Х1,5-6Н.6.019 ГОСТ 5915-70	0	0	0	0	12
43	Болт М16-6gX40.88.35.019 ГОСТ 7796-70	Болт М16-6gX40.88.35.019 ГОСТ 7796-70	0	0	0	30	0
43	Болт М16-6gX40.88.35.019 ГОСТ 7796-70	Болт М16-6gX40.88.35.019 ГОСТ 7796-70	0	0	0	0	30
44	Болт М16-6gx 55.88.35.019 ГОСТ 7796-70	Болт М16-6gx 55.88.35.019 ГОСТ 7796-70	0	0	0	3	0
44	Болт М16-6gx 55.88.35.019 ГОСТ 7796-70	Болт М16-6gx 55.88.35.019 ГОСТ 7796-70	0	0	0	0	3
41	Болт М10-6gX 16.88.35.019 ГОСТ 7796-70	Болт М10-6gX 16.88.35.019 ГОСТ 7796-70	0	0	0	2	2
39	77.38.114-1	Кольцо пружинное	0	0	0	1	0
39	77.38.114-1	Кольцо пружинное	0	0	0	0	1